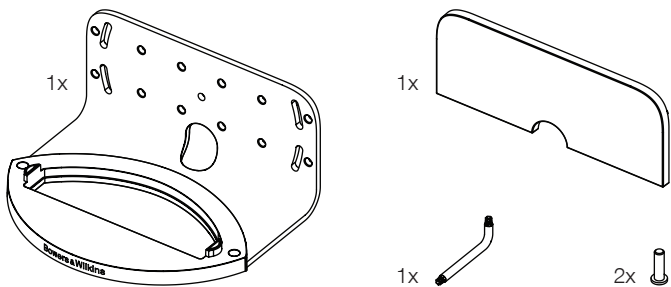
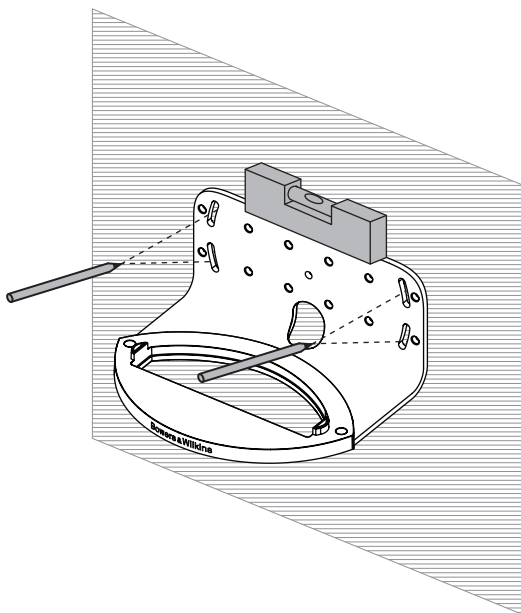


# Formation Wedge Wall Bracket

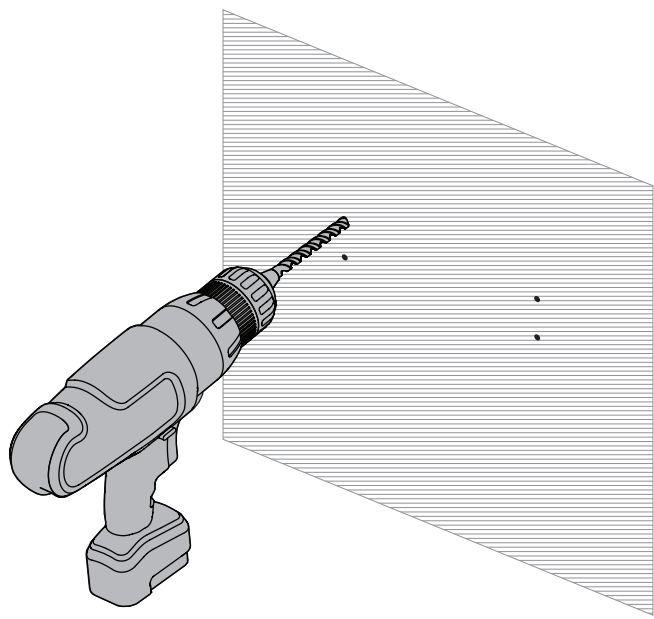
1



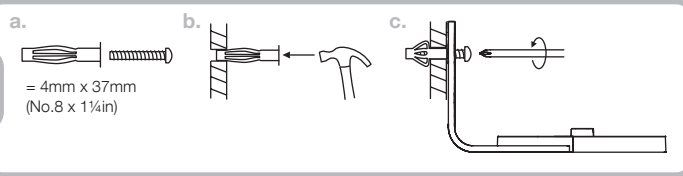
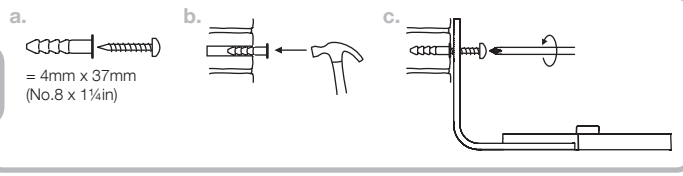
2



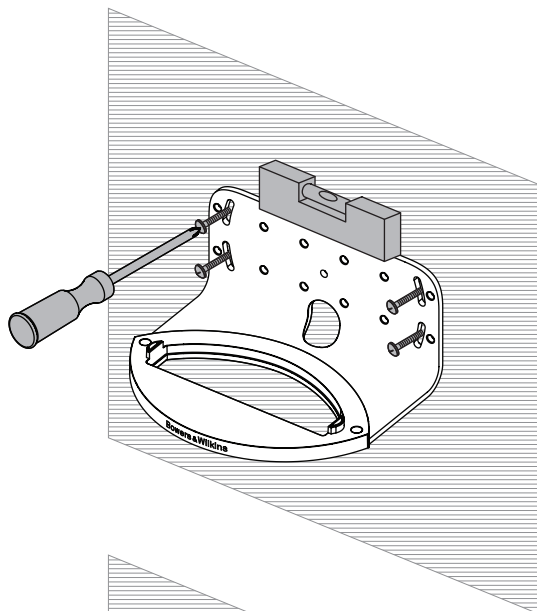
3



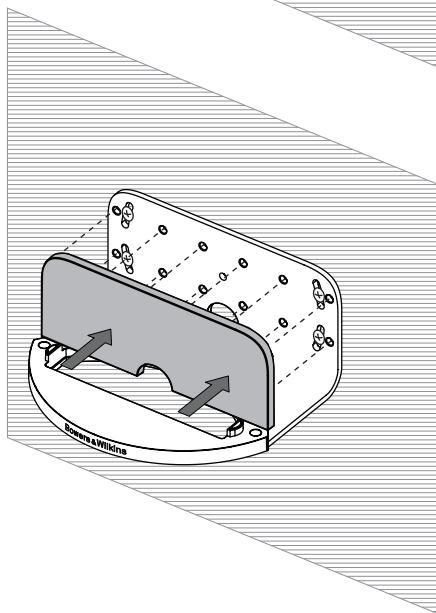
4a

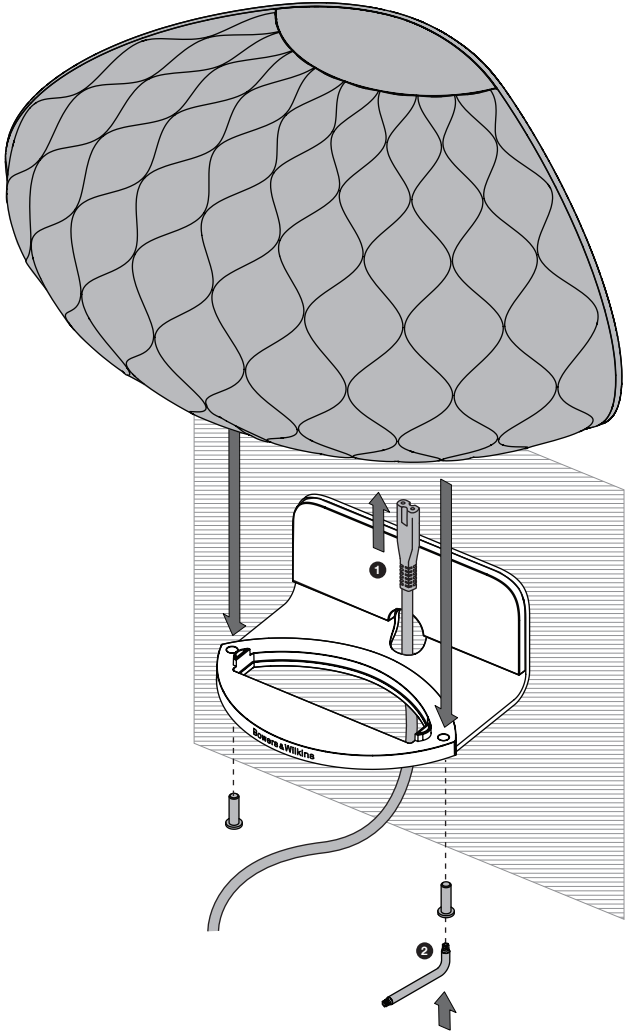


4b



5





## English

Bowers & Wilkins will not be held responsible for any damage or injury caused by insecure attachment of the bracket. If you have any doubt over your ability to attached the bracket securely you should engage specialist help. WARNING: TO PREVENT INJURY, THIS APPARATUS MUST BE SECURELY ATTACHED TO THE FLOOR/WALL IN ACCORDANCE WITH THE INSTALLATION INSTRUCTIONS.

## Français

Nous ne serons en aucun cas responsables pour tout dommage ou blessure dus à une mauvaise fixation du support. Si vous avez le moindre doute sur la fiabilité de la fixation correcte du support, veuillez demander conseil à votre revendeur spécialisé. AVERTISSEMENT: POUR ÉVITER TOUT ACCIDENT, CET APPAREIL DOIT ÊTRE FIXÉ DE FAÇON SÛRE AU SOL OU AU MUR CONFORMÉMENT AUX INSTRUCTIONS D'INSTALLATION.

## Deutsch

B&W haftet nicht für Schäden oder Verletzungen, die durch das unsachgemäße Anbringen der Halterung entstehen. Sind Sie nicht sicher, ob Sie die Halterung selber fachgerecht befestigen können, sollten Sie einen Fachmann um Hilfe bitten.

## Español

B&W no se hace responsable de ningún daño o herida causado por una instalación insegura del soporte. Si usted tiene alguna duda sobre su habilidad para efectuar un montaje seguro del soporte, debería solicitar la ayuda de un especialista.

## Português

A B&W não se responsabiliza por nenhum dano ou lesão causado por incorrecta fixação do suporte. Se tiver dúvidas quanto à sua capacidade de montar correctamente o mesmo, deverá socorrer-se da ajuda de um especialista.

## Italiano

B&W non potrà essere ritenuta responsabile per qualsiasi danno a cose o persone causato da un fissaggio non adeguato della staffa. Se pensate di non essere in grado di effettuare il fissaggio della staffa correttamente, rivolgetevi ad un tecnico specializzato.

## Nederlands

B&W kan niet verantwoordelijk worden gesteld voor de gevolgen van ondeugdelijke montage van de beugel. Twijfelt u of u de montage zelf kunt uitvoeren, roep dan de hulp in van een vakman.

## Ελληνικά

Η B&W δεν φέρει καμία ευθύνη για οποιαδήποτε ζημία ή τραυματισμό που θα προκληθεί από τη μη ασφαλή προσάρτηση του υποστηρίγματος. Εάν δεν είστε βέβαιοι ότι μπορείτε να προσαρτήσετε το υποστήριγμα με ασφάλεια, θα πρέπει να αναθέσετε την εργασία αυτή σε κάποιον ειδικό.

## Русский

B&W не несет ответственности за любые повреждения, ранения или ущерб, вызванный ненадежным креплением кронштейна. Если вы сомневаетесь в своих способностях прикрепить кронштейн прочно и надежно, вам следует обратиться за помощью к специалистам.

## Česky

Společnost B&W neodpovídá za škody nebo případné úrazy vzniklé nesprávným připevněním držáku přístroje. Nevíte-li jak správně postupovat nebo máte-li jakékoli pochybnosti o správném postupu, kontaktujte příslušného specialistu.

## Slovenčina

B&W nebude zodpovedný za žiadne poškodenie alebo úraz spôsobené nedostatočným upevnením v držiaku prístroja. Ak je Vám nejasné, ako držiak upevniť, alebo ak nevíete ako postupovať, prosíme, kontaktujte príslušného specialistu.

## Magyar

A B&W nem vállal semmiféle felelősséget, a konzol helytelen rögzítéséből adódó károkért vagy sérülésekért. Ha úgy gondolja, hogy a konzolt nem tudja biztonsággal rögzíteni, kérje ki egy szakember véleményét.

## Polski

B&W nie bierze odpowiedzialności za żadne zniszczenia ani uszkodzenia na ciele spowodowane zamocowaniem do wieszaka. Jeśli masz jakiegokolwiek wątpliwości co do możliwości podwieszenia wieszaka samodzielnie, poprosz o pomoc specjalistę.

## 日本語

B&Wでは、不安定な取り付けが要因で発生する不具合、損害について如何なる責任も負いませんのでご注意ください。ブラケットの壁への取り付けは安全性確保のため、専門施工業者へ依頼するようにして下さい。

## 简体中文

B&W对不安全的托架安装而造成的任何损坏及受伤恕不负责。如对安装托架有任何疑问，请向专业人士寻求协助。

## 繁體中文

B&W對不安全的托架安裝而造成的任何損壞及受傷恕不負責。如對安裝托架有任何疑問，請向專業人士尋求協助。

## 한국어

B&W는 사용자가 브라켓을 잘못 설치하여 발생하는 그 어떤 인명, 재산상의 사고나 손상에 대해서도 책임을 지지 않습니다. 만약 브라켓 설치에 자신이 없을 경우 전문 기술자에게 의뢰하시기 바랍니다.

